

Examen Parcial de Líneas de Transmisión I

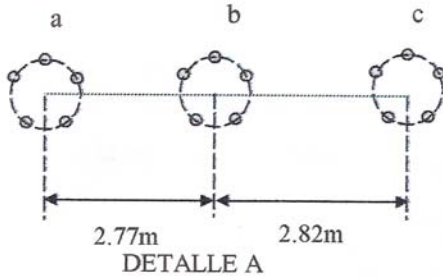
Sugerencia: Lea cuidadosamente cada enunciado y proceda a dar respuesta plenamente justificada a cada uno de ellos.

PARTE PRACTICA

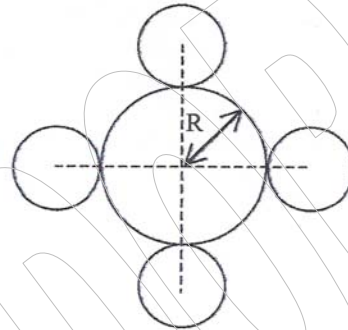
PARTE II: PROBLEMAS

Problema 1. (8)

Se tiene una línea de transmisión trifásica, a 60Hz, con la configuración mostrada en la figura:



En este caso se trata de una configuración de cinco conductores por fase. El grupo de la fase posee una disposición de pentágono regular de lado 25 cm. Cada conductor es de naturaleza experimental denominado TTAGNOL, de cobre recocido y esta constituido por cinco alambres como se muestra en el detalle B. El alambre central es de radio $R = 0.72\text{mm}$ y los cuatro externos dispuestos en forma regular tienen la mitad del radio del central.

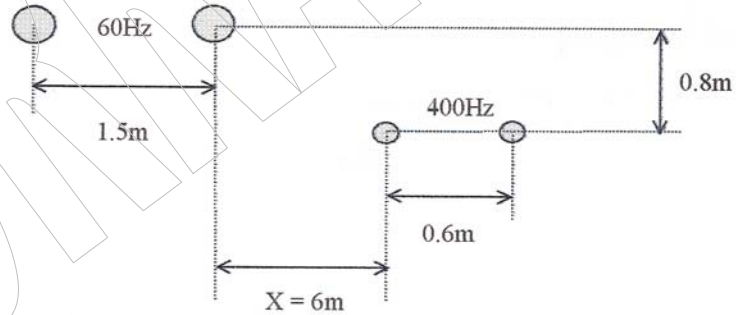
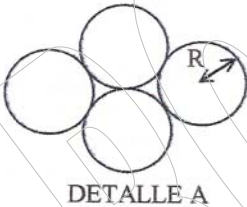


- 1.1. Determine el radio medio geométrico de cada conductor.
- 1.2. Determine el Radio medio equivalente del grupo de conductores de la fase.
- 1.3. Determine el valor de la inductancia en Henrio por Kilometro de la línea por fase.
- 1.4. Determine la reactancia inductiva en Ohmios por Kilómetros.

Para todos los casos asuma que la línea es perfectamente transpuesta.

Problema 2. (6Pts)

Se tiene una línea bifilar monofásica de 13800 Voltios, 50 KVA factor de potencia 0.9 inductivo, que opera a 60Hz, los conductores de aluminio en aleación tipo ASTM 6201, de 550mcm, constituido por 4 alambres cuyo diámetro es 3.096 mm, en disposición de rombo (Detalle A). Esta línea posee a distancia muy cercana una línea bifilar de 6600 Voltios, 50KVA, factor de potencia 0.9 adelanto, 400 Hz, el conductor es ACSR Drake. La ubicación de la línea, es como en el Detalle B.



- 2.1. Determinar la tensión inducida de la línea de 400 Hz sobre la de 60 Hz (en voltios por metro).
- 2.2. Determinar a que distancia la distancia X, a la que se reduce a la mitad la tensión inducida, de la calculada en el aparte 2.1.

Problema 3.

Imagine que se tiene un grupo de n conductores por fase. Los cuales se ubican en los vertices de una poligono regular de lado d . En donde cada conductor es un alambre solido de radio R . Determine la ecuación analítica y compacta para determinar el radio medio geométrico del grupo. (D_s^b) (2Pts)