

ELC-30714  
Líneas de Transmisión I

---

Anexo 2.2  
Parametro Capacitivo en LT  
Ejercicios

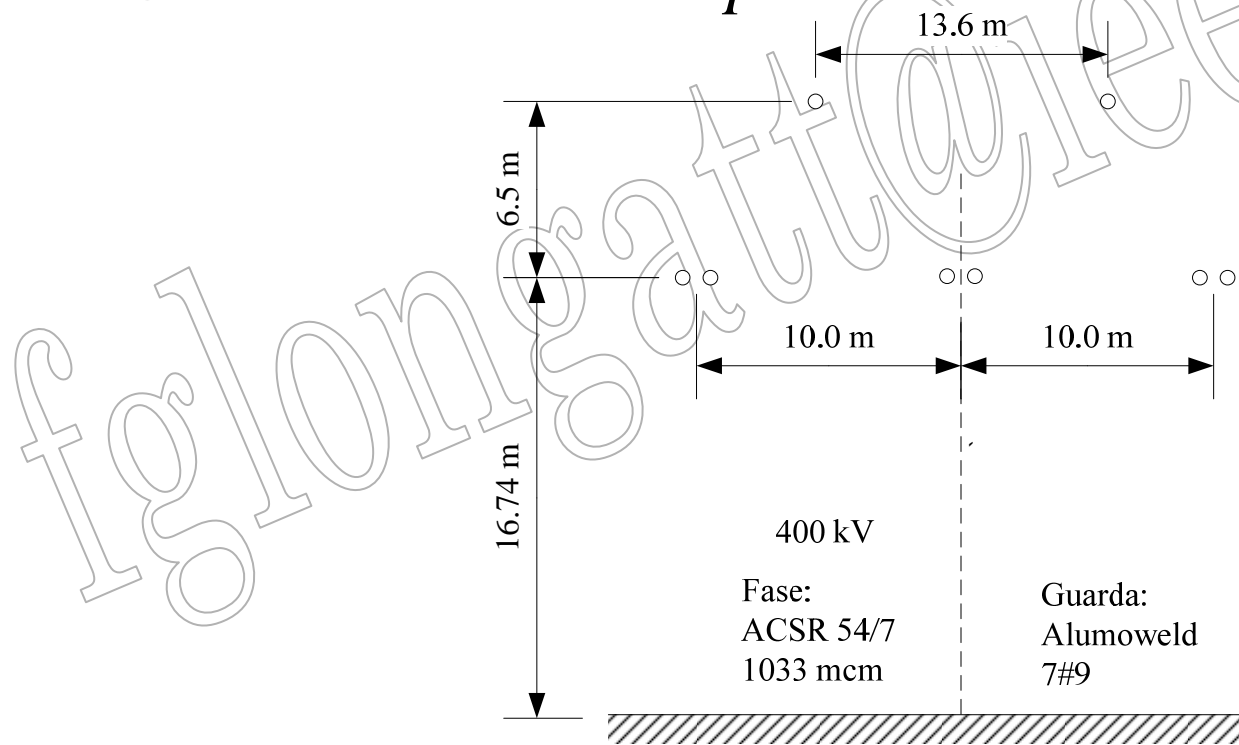
Prof. Francisco M. Gonzalez-Longatt

[fglongatt@ieee.org](mailto:fglongatt@ieee.org)

<http://www.giaelec.org/fglongatt/LT.htm>

# Problema #1

- La figura siguiente corresponde a una LT típica de 400 kV, 60 Hz en Venezuela. Determinar el parámetro capacitivo (a) *Sin Transposición*. (b) Considerando *Transposición Ideal*.



# Problema #1

---

- Se conoce por tablas que:
- Conductor de fase: 1033 mcm 54/5  
 $r_f = 1.581\text{cm}$
- Cable de Guarda: 7#9 Alumoweld:  
 $r_g = 0.4356\text{cm}$
- Como se trata de dos conductores por fase se calcula el radio medio equivalente del grupo:

$$D_s^b = \sqrt{r_f d}$$

$$D_s^b = \sqrt{0.4 \times 1.581 \times 10^{-2}}$$

$$D_s^b = 0.079498\text{m}$$

# Problema #1

---

- A partir de la geometría de la línea, se procede al calculo de la distancias y altura de los conductores (en metros):

$$d_{12} = 10.0 \quad d_{23} = 10.0 \quad d_{13} = 20.0$$

$$H_{12} = 34.94 \quad H_{23} = 34.94 \quad H_{13} = 39.0$$

$$H_{11} = 33.94 \quad H_{22} = 33.94 \quad H_{33} = 33.94$$

$$d_{2g} = d_{2k} = 9.407 \quad d_{1g} = d_{3k} = 18.014 \quad d_{kg} = 13.60$$

$$H_{1k} = H_{3g} = 40.10 \quad H_{1g} = H_{3k} = 43.37 \quad H_{2g} = H_{2k} = 40.55$$

$$H_{gg} = H_{kk} = 46.48 \quad H_{gk} = 48.43$$

# Problema #1

---

(a) Se procede al calculo de la *matriz de potenciales de Maxwell Sin Transposición*:

$$X_{fg} = \begin{bmatrix} 6.043 & & & & \\ 1.251 & 6.043 & & & \\ 0.668 & 1.251 & 6.043 & & \\ 1.711 & 1.461 & 0.879 & 9.275 & \\ 0.868 & 1.461 & 1.711 & 1.270 & 9.275 \end{bmatrix}$$

- Aplicando la reducci3n de Kron se obtiene la matriz reducida  $X'$ , si se desea la matriz de admitancia se invierte esta ultima

# Problema #1

---

- Los parámetros de secuencia positiva y negativa pueden determinarse aproximadamente aplicando el concepto de conductor equivalente como si fuera un conductor por fase.

$$X^+ = \frac{1}{j\omega 2\pi\epsilon} \ln\left(\frac{DMG}{D_s^b}\right)$$

$$X^+ = \frac{1}{j\omega 2\pi\epsilon} \ln\left(\frac{\sqrt[3]{10 \times 10 \times 20}}{0.079498}\right)$$

$$X^+ = X^- = -j0.2416\text{M}\Omega.\text{m}$$

# Problema #1

---

- La admitancia se secuencia ( $Y^+$ ) resulta ser:

$$Y^+ = \frac{1}{X^+}$$

$$Y^+ = Y^- j4.138 \times 10^{-6} \frac{\text{siemens}}{\text{km}}$$

- Estos valores han sido calculado empleando el concepto de DMG, entre los centros de los grupos de conductores.

# Problema #1

- Si se calcula la matriz de potenciales de maxwell;

$$[B]_{fg} = \begin{bmatrix} B_{pf} & B_{mf} & B_{mf} & B_{fg} & B_{fg} \\ B_{mf} & B_{pf} & B_{mf} & B_{fg} & B_{fg} \\ B_{mf} & B_{mf} & B_{pf} & B_{fg} & B_{fg} \\ B_{fg} & B_{fg} & B_{fg} & B_{pg} & B_{mg} \\ B_{fg} & B_{fg} & B_{fg} & B_{mg} & B_{pg} \end{bmatrix} \Rightarrow \begin{cases} B_{pg} = \ln\left(\frac{HPG_g}{R_g}\right) & B_{pf} = \ln\left(\frac{HPG_f}{R_f}\right) \\ B_{fg} = \ln\left(\frac{HMG_g}{DMG_g}\right) & B_{mf} = \ln\left(\frac{HMG_f}{DMG_f}\right) \\ B_{mg} = \ln\left(\frac{H_{gk}}{d_{gk}}\right) \end{cases}$$

$$[B]_{fg} = \begin{bmatrix} [B]_{ff} & [B]_{fg} \\ [B]_{fg} & [B]_{gg} \end{bmatrix} \Rightarrow [B] = [B]_{ff} - [B]_{fg} ([B]_{gg})^{-1} [B]_{fg}$$

$$[B] = \begin{bmatrix} B_p & B_m & B_m \\ B_m & B_p & B_m \\ B_m & B_m & B_p \end{bmatrix}$$

# Problema #1

---

$$\left\{ \begin{array}{l} B_p = B_{pf} - \frac{2B_{fg}^2 (B_{pg} - B_{mg})}{B_{pg}^2 - B_{mg}^2} \\ B_m = B_{mf} - \frac{2B_{fg}^2 (B_{pg} - B_{mg})}{B_{pg}^2 - B_{mg}^2} \end{array} \right.$$

- Finalmente resulta:

$$X^+ = \frac{B_p - B_m}{j\omega 2\pi\epsilon} = \frac{B_{pf} - B_{mf}}{j\omega 2\pi\epsilon}$$

# Problema #1

---

- Sustituyendo valores resulta:

$$B_{pf} = 6.043$$

$$B_{mf} = 1.0566$$

- De modo que la reactancia de secuencia positiva resulta ser:

$$X^+ = \frac{B_p - B_m}{j\omega 2\pi\epsilon} = \frac{B_{pf} - B_{mf}}{j\omega 2\pi\epsilon}$$

$$X^+ = X^- = -j23.786\Omega.m$$

# Problema #1

---

- El parámetro de secuencia cero resulta ser:

$$B_{fg} = 1.3502$$

$$B_{pg} = 9.2752$$

$$B_{mg} = 1.27$$

$$X^0 = \left[ \begin{array}{c} B_{pf} + 2B_{mf} - \frac{4B_{fg}^2}{B_{pg} + B_{mg}} \end{array} \right] \frac{1}{j\omega 2\pi\epsilon}$$

$$X^0 = -35.608 \times 10^7 \Omega.m$$

$$Y^0 = -2.808 \times 10^{-6} \left[ \frac{\text{siemens}}{\text{km}} \right]$$

# Problema #1

---

- La diferencia entre el calculo aproximado y este ultimo es 1.5% lo que justifica plenamente el uso del calculo aproximado.

$$X^+ = X^- = -j0.2416\text{M}\Omega.\text{m}$$


$$X^+ = X^- = -j0.23786\text{M}\Omega.\text{m}$$


1.5%