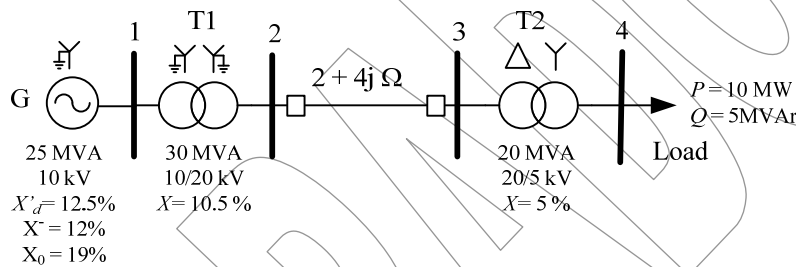


Fallas Asimétricas Ejemplos

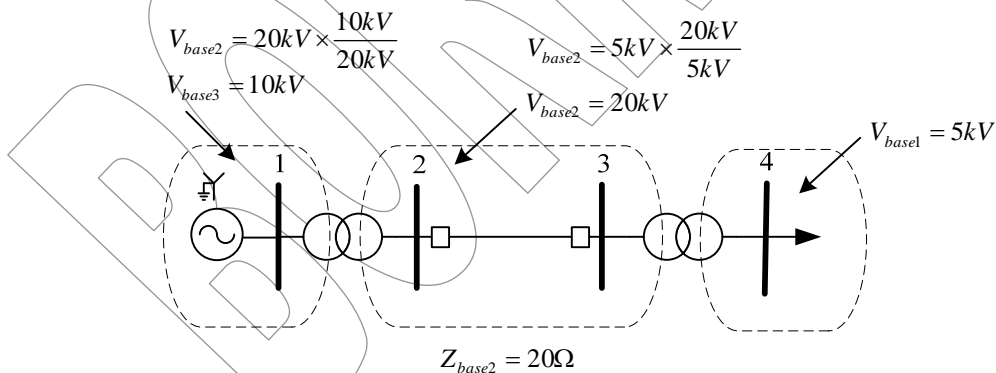
Ejemplo 7.1

El simple sistema de potencia que se muestra en la Figura siguiente, consiste de un generador, transformador, línea de transmisión, transformador reductor y carga. Considere que se produce una falla simple línea a tierra (monofásica) en la barra 3, con una resistencia de falla (Z_f) de 4 ohmios.



Resolución

Se selecciona como bases para este ejemplo $S_{base} = 20 \text{ MVA}$, a un voltaje base de 5 kV en la Load. Se delimitan las zonas de igual base de voltaje.



Se procede a efectuar los respectivos cambios de base:

En el generador:

$$x''_G = 0.125 p.u \left(\frac{10kV}{10kV} \right)^2 \left(\frac{20MVA}{25MVA} \right)$$

$$x''_G = 0.10 p.u$$

En el transformador T1:

$$x_{T1} = 0.105 p.u \left(\frac{10kV}{10kV} \right)^2 \left(\frac{20MVA}{30MVA} \right)$$

$$x_{T1} = 0.07 p.u$$

En el transformador T2:

$$x_{T2} = 0.05 p.u \left(\frac{20kV}{20kV} \right)^2 \left(\frac{20MVA}{20MVA} \right)$$

$$x_{T2} = 0.05 p.u$$

En la línea de transmisión:

$$Z_{LT} = \frac{2 + 4j\Omega}{Z_{base2}} = \frac{2 + 4j\Omega}{20\Omega}$$

$$Z_{LT} = 0.1 + 0.2j p.u.$$

En el caso de la carga estática, la cual es modelada por una impedancia serie constante se tiene:

$$R_{load} = \frac{(V[p.u])^2 P[p.u]}{(P[p.u])^2 + (Q[p.u])^2}$$

$$R_{load} = \frac{(1 p.u)^2 (0.5 p.u)}{(0.5 p.u)^2 + (0.25 p.u)^2}$$

$$R_{load} = 1.6 p.u$$

$$X_{load} = \frac{(V[p.u])^2 Q[p.u]}{(P[p.u])^2 + (Q[p.u])^2}$$

$$X_{load} = 0.8 p.u$$

Se procede al cálculo de las condiciones previa a la falla. La corriente de carga \bar{I}_{load} (con referencia al fasor \bar{V}) viene dado por:

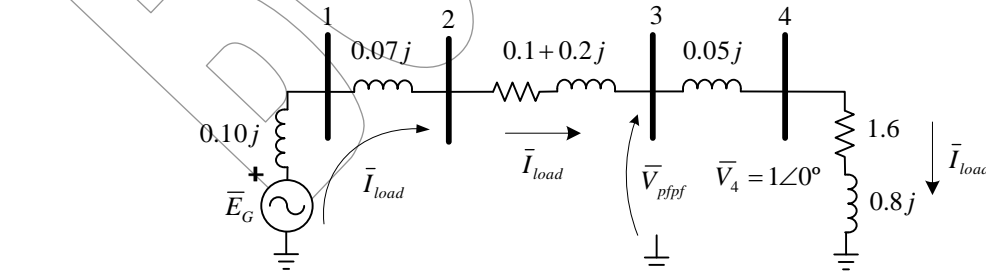
$$\bar{I}_{load} = \frac{\bar{S}_{load}^*}{\bar{V}^*}$$

$$\bar{I}_{load} = \frac{P_{load} - jQ_{load}}{\bar{V}^*}$$

$$\bar{I}_{load} = \frac{0.5 - j0.25 p.u}{1 \angle 0^\circ p.u}$$

$$\bar{I}_{load} = 0.5 - j0.25 p.u$$

De tal modo, que el voltaje previo a la falla en el punto de falla \bar{V}_{pfpf} viene dado por:

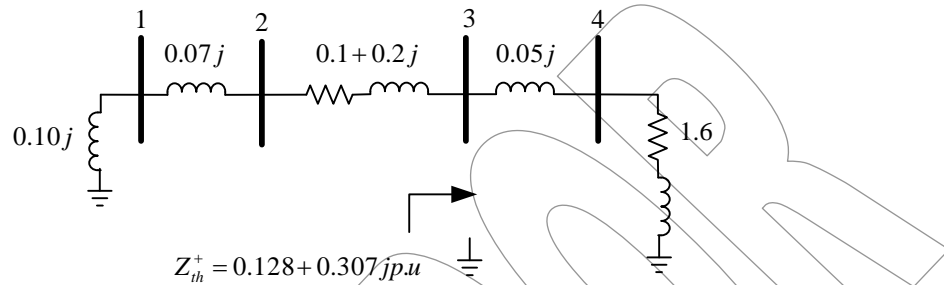


$$\bar{V}_{pfpf} = 1 \angle 0^\circ + (0.5 - 0.25j) 0.05j$$

$$\bar{V}_{pfpf} = 1.01281 \angle 1.41442^\circ p.u$$

Debido a que el ángulo del voltaje es relativamente pequeño se asume igual a cero. De tal modo que por simplicidad, se toma para este ejercicio: $\bar{V}_{pf} = 1.0125 \angle 0^\circ \text{ p.u}$

La impedancia vista en el punto de falla, cuando la res esta inoperada es $0.1+0.37j \text{ p.u}$ en paralelo con $1.6+0.85j \text{ p.u}$.

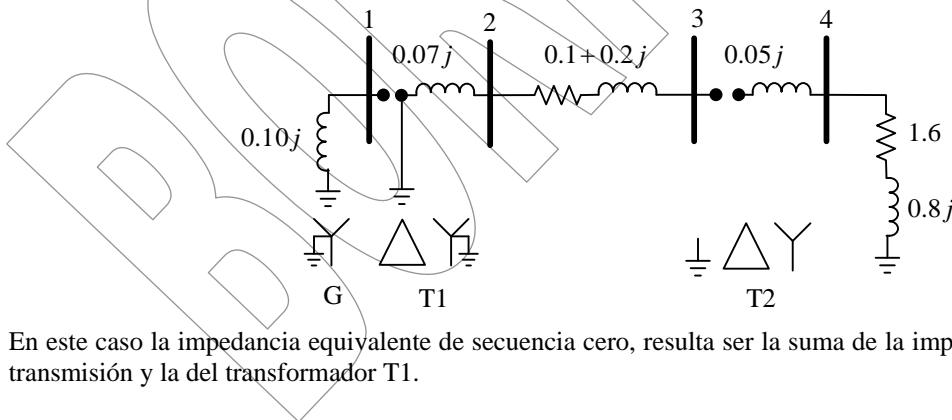


De tal modo que la impedancia resultante es la correspondiente a la se secuencia positiva. Debido a que en este problema no se aportan datos para secuencia negativa, se asumen iguales a los de secuencia postivía.

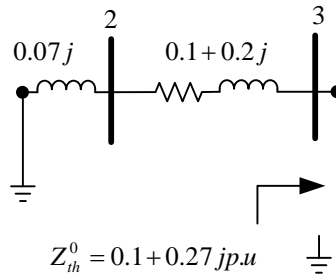
Para secuencia cero se proceden a construir la red de secuencia, en cuyo caso es sumamente importante el tipo de conexión trifásica de los dispositivos.

En este caso el generador esta conectado solidamente a tierra, por lo que puede permitir la libre circulación de corriente de secuencia cero, pero el transformador T1 posee conexión delta en el lado de conexión de este generador, de tal modo que la delta impide la circulación en el lazo generador transformador, de las corriente de secuencia cero por las líneas. De igual modo, aunque el lado de alta del transformador T1 permite la circulación de corriente de secuencia cero, por su conexión sólida a tierra, el transformador T2 tiene conexión en delta que limita la circulación de corrientes por la línea en secuencia cero.

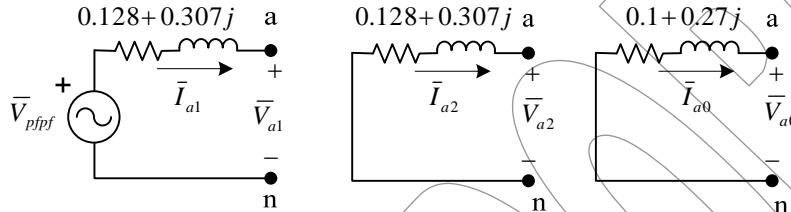
Simplemente se procede a sustituir cada elemento por su modelo de secuencia cero y se obtiene:



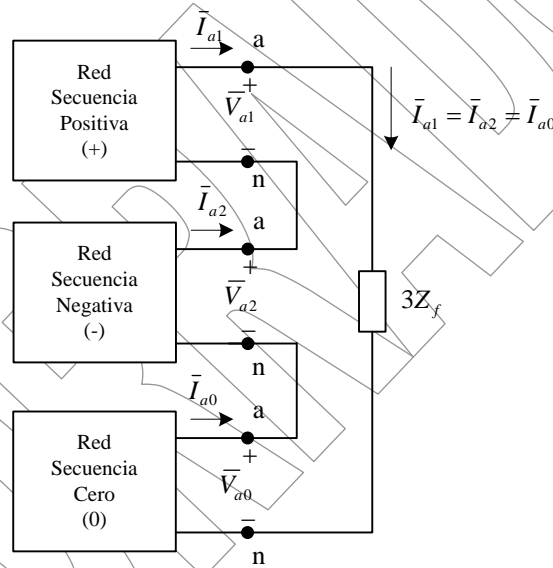
En este caso la impedancia equivalente de secuencia cero, resulta ser la suma de la impedancia de la línea de transmisión y la del transformador T1.



Los equivalentes por secuencia resultan:

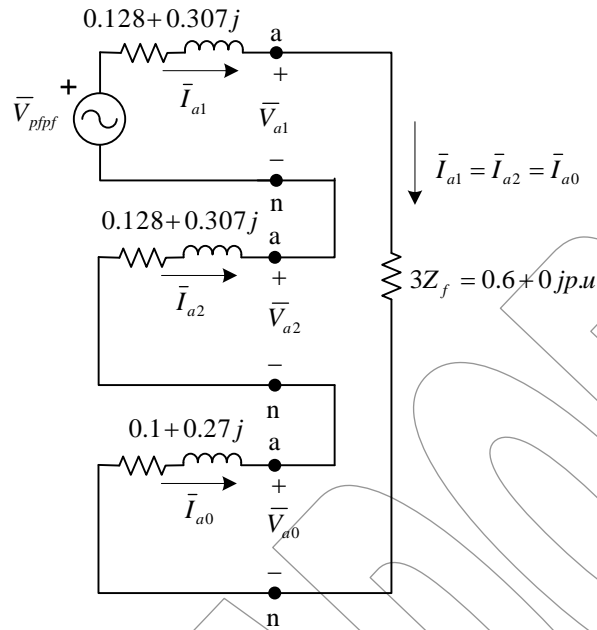


Se procede a interconectar las redes de secuencia. Para el caso de una falla simple línea a tierra las redes de secuencia se conectan en serie.



Redes de Secuencia para Falla Simple Línea a Tierra

En este caso, se tiene que la impedancia de falla es de 4Ω , que llevándola al sistema por unidad resulta: $Z_f = 0.2p.u$, siendo la conexión de las redes de secuencia como resulta:



Se puede determinar fácilmente las corrientes de secuencia:

$$\bar{I}_{a1} = \frac{\bar{V}_{pfpf}}{Z_{th}^+ + Z_{th}^- + Z_{th}^0 + 3Z_f}$$

Sustituyendo valores resulta:

$$\bar{I}_{a1} = \frac{1.025 \angle 0^\circ pu}{0.956 + 0.884 jp.u}$$

$$\bar{I}_{a1} = 0.78 \angle -42^\circ.8 pu$$

Se conoce que para la falla de una sola línea a tierra se cumple: $\bar{I}_{a1} = \bar{I}_{a2} = \bar{I}_{a0} = 0.78 \angle -42^\circ.8 pu$

De tal modo, que aplicando las identidades de componentes simétricas:

$$\mathbf{I}_{sim} = \mathbf{A}^{-1} \mathbf{I}_{asim} \tag{5}$$

donde:

$$\mathbf{I}_{asim} = \begin{bmatrix} I_a \\ I_b \\ I_c \end{bmatrix}$$

$$\mathbf{I}_{sim} = \begin{bmatrix} I_{a0} \\ I_{a1} \\ I_{a2} \end{bmatrix}$$

expandiendo la notación matricial resulta:

$$\begin{bmatrix} I_{a0} \\ I_{a1} \\ I_{a2} \end{bmatrix} = \frac{1}{3} \begin{bmatrix} 1 & 1 & 1 \\ 1 & a & a^2 \\ 1 & a^2 & a \end{bmatrix} \begin{bmatrix} I_a \\ I_b \\ I_c \end{bmatrix} \quad (6)$$

Es fácil demostrar que resulta: $\bar{I}_a = 3\bar{I}_{a1}$, de tal modo que la corriente de falla simple línea a tierra queda dada por:

$$\bar{I}_{cc1\phi} = \bar{I}_a = 3\bar{I}_{a1}$$

Sustituyendo se tiene: $\bar{I}_{cc1\phi} = \bar{I}_a = 2.34 \angle -42^\circ.8 p.u.$

Se conoce que la falla ocurre en una barra de 20 kV, donde la base de corriente res $I_{base2} = 577$ Amp, con lo que la corriente de falla en unidades reales resulta:

$$|\bar{I}_{cc1\phi}| = 1350 \text{ Amp}$$

Ahora bien, se puede proceder a calcular los voltajes de la barra 3, primeramente los voltajes de secuencia positiva, Negativa y cero. Es fácil demostrar que:

$$\bar{V}_{a0} = -Z_{th}^0 \bar{I}_{a0} \quad \bar{V}_{a0} = 0.225 \angle (26^\circ.9 + 180^\circ) p.u.$$

$$\bar{V}_{a1} = \bar{V}_{ppf} - Z_{th}^+ \bar{I}_{a1} \quad \bar{V}_{a1} = 0.7839 \angle -7^\circ.88203 p.u.$$

$$\bar{V}_{a2} = -Z_{th}^- \bar{I}_{a2} \quad \bar{V}_{a2} = 0.25933 \angle -155^\circ.51 p.u.$$

Para obtener los voltajes de fase (a, b, y c) en la barra 3 se procede:

$$\begin{bmatrix} V_a \\ V_b \\ V_c \end{bmatrix} = \begin{bmatrix} 1 & 1 & 1 \\ 1 & a^2 & a \\ 1 & a & a^2 \end{bmatrix} \begin{bmatrix} V_{a0} \\ V_{a1} \\ V_{a2} \end{bmatrix}$$

siendo la matriz \mathbf{A} :

$$\mathbf{A} = \begin{bmatrix} 1 & 1 & 1 \\ 1 & a^2 & a \\ 1 & a & a^2 \end{bmatrix}$$

$$\mathbf{V}_{asim} = \begin{bmatrix} V_a \\ V_b \\ V_c \end{bmatrix}$$

$$\mathbf{V}_{\text{sim}} = \begin{bmatrix} V_{a0} \\ V_{a1} \\ V_{a2} \end{bmatrix}$$

$$\mathbf{V}_{\text{asim}} = \mathbf{A}\mathbf{V}_{\text{sim}}$$

$$\mathbf{V}_{\text{sim}} = \mathbf{A}^{-1}\mathbf{V}_{\text{asim}}$$

Sustituyendo resulta:

$$\mathbf{V}_{\text{asim}} = \begin{bmatrix} V_a = 0.468 \angle -42^\circ.8 p.u. \\ V_b = 0.994 \angle (61^\circ.7 + 180^\circ) p.u. \\ V_c = 0.994 \angle (-61^\circ.7 + 180^\circ) p.u. \end{bmatrix}$$

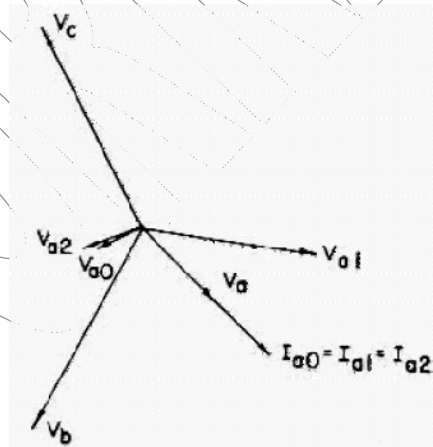
Notese que la fase fallada a , en este caso no tiene potencial cero, sino que por el contrario, posee un potencia debido a la caída de voltaje que se produce por la impedancia de falla, se puede verificar que se cumple: $\bar{V}_a = Z_f \bar{I}_a$.

Ahora bien los voltajes de línea a línea de la barra 3, pueden ser calculados como:

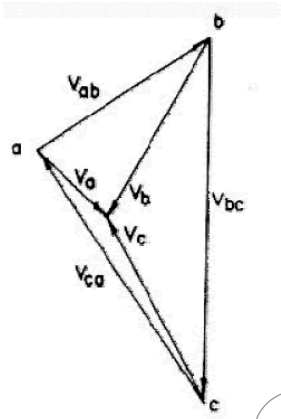
$$\bar{V}_{ab} = \bar{V}_a - \bar{V}_b$$

$$\bar{V}_{bc} = \bar{V}_b - \bar{V}_c$$

$$\bar{V}_{ca} = \bar{V}_c - \bar{V}_a$$



(a)



(b)

Fig. 1. Corrientes y voltajes para una falla simple línea a tierra: (a) Cantidades de secuencia (b) voltajes post-falla línea a línea.