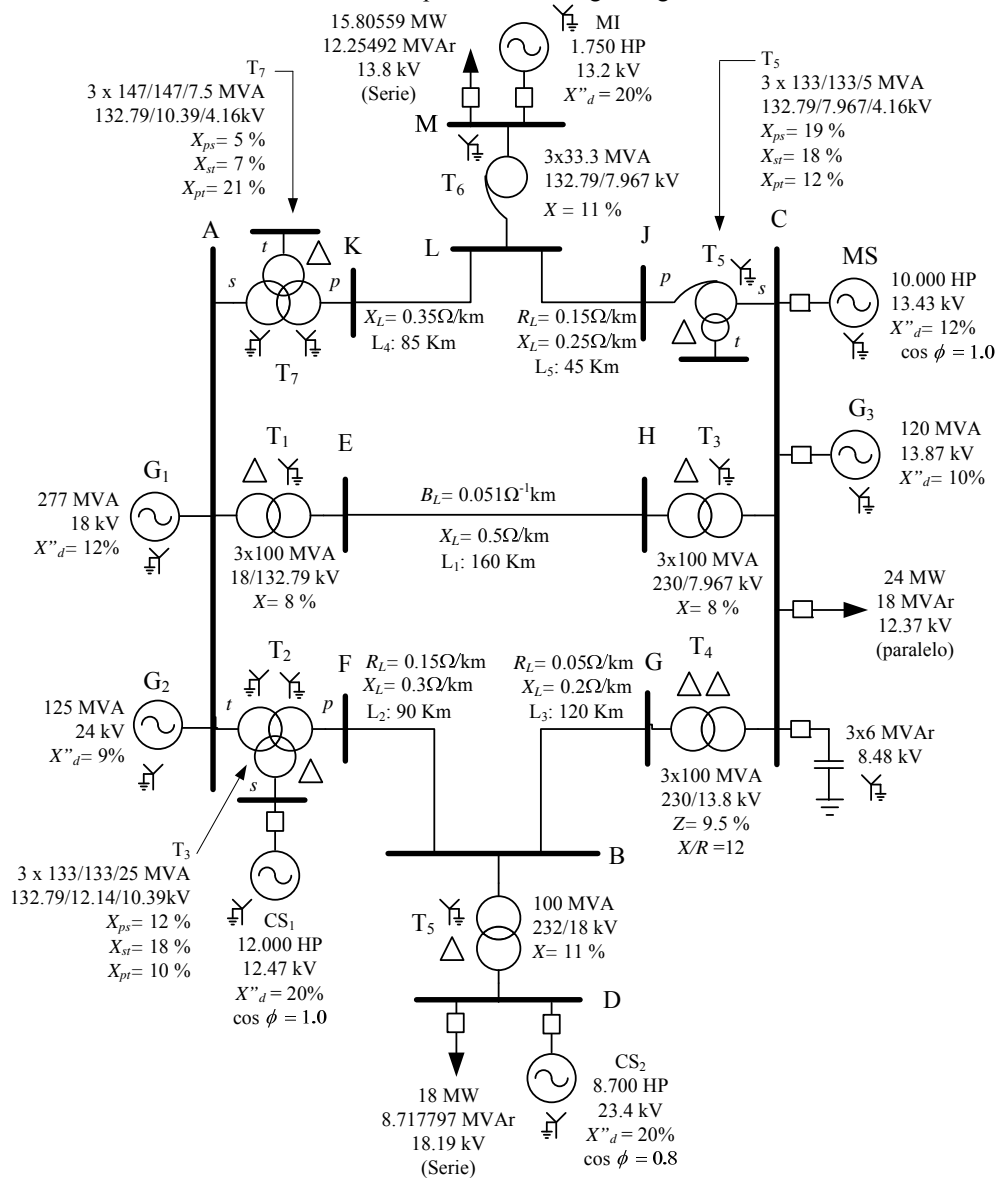


# 1er Examen Parcial de Sistemas de Potencia I

**PROBLEMA #1:** Considere el sistema de potencia de la Figura siguiente.



Construir el Diagrama de Impedancias en el sistema por unidad tomando como base de 100 MVA, y 230 kV en el sistema de transmisión sobre la barra G [16 puntos].

**PROBLEMA #2:** Una subestación de transformación está constituida por tres (03) transformadores monofásicos ( $1\phi$ ) que alimentan una carga trifásica, constituida por tres resistencias idénticas de  $10\Omega$ . Cada uno de los transformadores monofásicos tiene como valores nominales, 10 MVA, 38.1/3.81 kV con una reactancia de dispersión del 10% (y la resistencia es tan pequeña que puede ser despreciada). La carga está conectada del lado de bajo voltaje del banco trifásico. Completar el cuadro mostrado en unidades reales (Ohmios  $\Omega$ ) [3 puntos].

Conex. del Transf.:	Conex. de la carga	$Z_{total}$ A.T [Ω]
Y Y	Y	
Y Y	Δ	
Y Δ	Y	

Conex. del Transf.:	Conex. de la carga	$Z_{total}$ A.T [Ω]
Y Δ	Δ	
Δ Y	Y	
Δ Y	Δ	

**PROBLEMA #3:** En un sistema de potencia, las reactancias  $X_1 = 0.08$  p.u. y  $X_2 = 0.12$  p.u. en paralelo entre dos barras A y B. Si  $V_A = 1.05 \angle 10^\circ$  p.u. y  $V_B = 1.0 \angle 0^\circ$  p.u. ¿Cuál debería ser el valor de la relación de espiras de transformador regulante (hipotético) que debe conectarse en serie con  $X_2$ , en la barra B. para que no haya flujo de VARs desde la rama cuya reactancia es  $X_1$ ? No considere la impedancia del transformador regulante. [1 punto]

