

SISTEMAS DE POTENCIA I.

3ER PARCIAL

APELLIDOS: _____

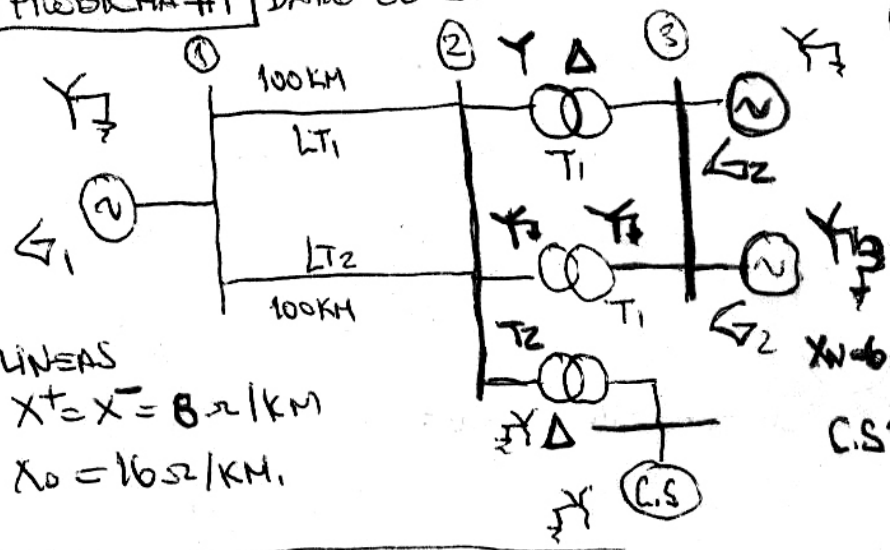
NOMBRES: _____

CEDULA: _____

CAUFI: _____

SUGERENCIA: SEA RAPIDO ~~CONCISO~~ Y EXACTO.

PROBLEMA #1 DADO EL SIGUIENTE SISTEMA DE POTENCIA:



LINEAS
 $X^+ = X^- = 8 \Omega / \text{KM}$
 $X_0 = 16 \Omega / \text{KM}$

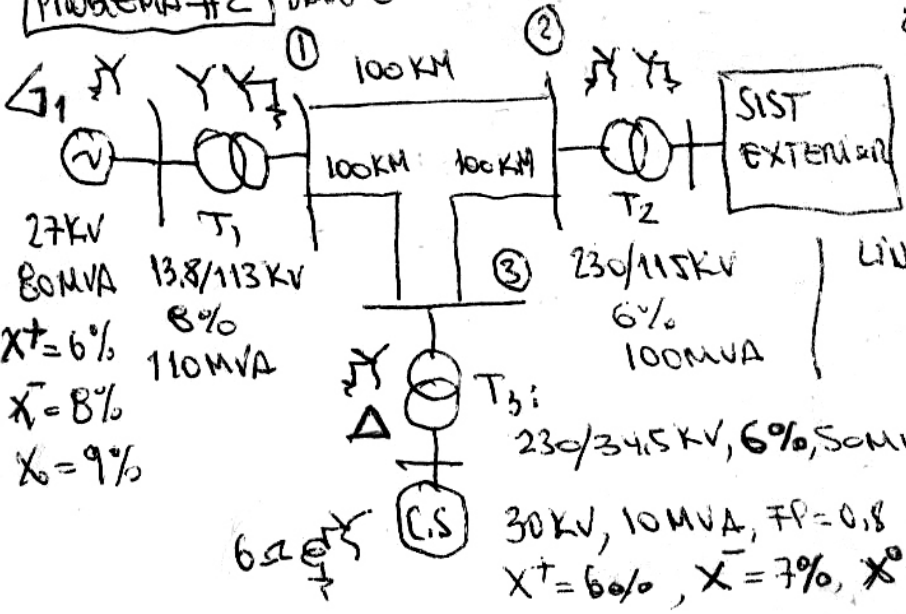
$\bar{V}_1: 18 \text{KV}, X^+ = X^- = 0,6 \text{PU}, X^0 = 0,7 \text{PU}$
 5MVA
 $\bar{V}_2: 13,8 \text{KV}, X^+ = 0,6 \text{PU}, X^- = 0,75 \text{PU}$
 6MVA, $X^0 = 0,75 \text{PU}$
 $T_1: 17,45 / 12,47 \text{KV}, X_{T1} = 12\%$
 7,2MVA (UNID ~~3~~)
 $T_2: 18,23 / 4,16 \text{KV}, X_{T2} = 9\%$ 10MVA
 C.S: 4,15KV, $X^+ = 6\%$, $X^- = 7\%$
 $X^0 = 10\%$, 10MVA

BASES: 3,67MVA, 17KV en ①

SUPONIENDO QUE OCURRE UNA FAULA DOBLE LINEA A TIERRA EN EL BUS ① ENTRE LAS FASES "B" Y "C", CUANDO LA TENSION ES 18,02KV,

- DETERMINE LA CORRIENTE DE FAULA 2 ϕ -T, EN AMPERES (30PTS)
- DETERMINE LA TENSION EN LA FASE SANA. (10PTS)

PROBLEMA #2 DADO EL SIGUIENTE SISTEMA DE POTENCIA:



2342 MVA ACC 3 ϕ
 1672 MVA ACC 2 ϕ
 2630 MVA ACC 1 ϕ
 A 115KV

27KV
 80MVA
 $X^+ = 6\%$
 $X^- = 8\%$
 $X_0 = 9\%$

13,8/113KV
 8%
 110MVA

230/115KV
 6%
 100MVA

LINEAS: $X^+ = X^- = 70 \Omega / \text{KM}$
 $X_0 = 60 \Omega / \text{KM}$

$T_3: 230/34,5 \text{KV}, 6\%$, 50MVA
 30KV, 10MVA, FP=0,8
 $X^+ = 6\%$, $X^- = 7\%$, $X^0 = 10\%$

- DETERMINE LA CORRIENTE DE CORTOCIRCUITO MONOFASICO (1 ϕ), EN LA FASE "b", EN LA BUS ③, CUANDO LA TENSION EN LA BUS ES 235 KV. (30PTS)
- DETERMINE LA CONTRIBUCION DE CORRIENTE A LA FAULA DE COMENSADOR SINCRONICO. (30PTS)