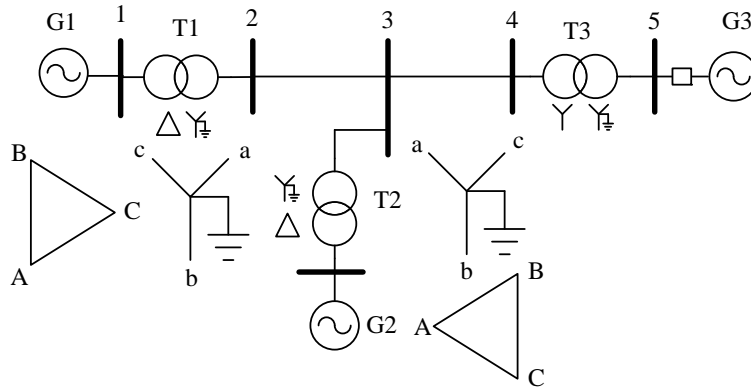


3er Examen Parcial de Sistemas de Potencia I

PROBLEMA #1: En el sistema de la figura siguiente.



Calcule en amperes las corrientes de falla y las corrientes debido a la falla en cada una de las partes del sistema, por un cortocircuito *línea a tierra* en la barra 3, tomando como base 30 MVA, 6.9 kV en el generador G1, y despreciando las corrientes prefalla. Antes de la falla el voltaje de la barra 3 es de 115 kV.

G1: 20 MVA, 6.9 kV, $X_1 = X_2 = 0.15j$ p.u., $X_0 = 0.05j$ p.u., $X_n = 0.05j$ p.u.

G2: 10 MVA, 6.9 kV, $X_1 = X_2 = 0.15j$ p.u., $X_0 = 0.05j$ p.u., $X_n = 0.05j$ p.u.

G3: 30 MVA, 13.8 kV, $X_1 = X_2 = 0.15j$ p.u., $X_0 = 0.05j$ p.u.

T1: 25 MVA, 6.9 Δ -115 Y kV, $X_1 = X_2 = X_0 = 0.10j$ p.u.

T2: 12 MVA, 6.9 Δ -115 Y kV, $X_1 = X_2 = X_0 = 0.10j$ p.u.

T3: 3 Transformadores Monofásicos iguales con 10 MVA, 7.5 - 75 kV, $X_1 = X_2 = X_0 = 0.10j$ p.u. cada uno.

LÍNEA 2-3: $X_1 = X_2 = 100 \Omega$, $X_0 = 250 \Omega$

LÍNEA 3-4: $X_1 = X_2 = 80 \Omega$, $X_0 = 210 \Omega$