

Anexo 1.3.

Modelo de Impedancias y los Cálculos de Red

1.1 Problema #1

Forme la $\mathbf{Z}_{\text{barra}}$ para el circuito de la Figura 1 después de quitar el nodo 5 convirtiendo la fuente de voltaje en fuente de corriente. Determine los voltajes con respecto al nodo de referencia en cada uno de los otros cuatro nodos cuando $V = 1.2 \angle 0^\circ$ y las corrientes de carga en por unidad son $I_{L1} = -j0.1$, $I_{L2} = -j0.2$, $I_{L3} = -j0.2$, $I_{L4} = -j0.2$ p.u.

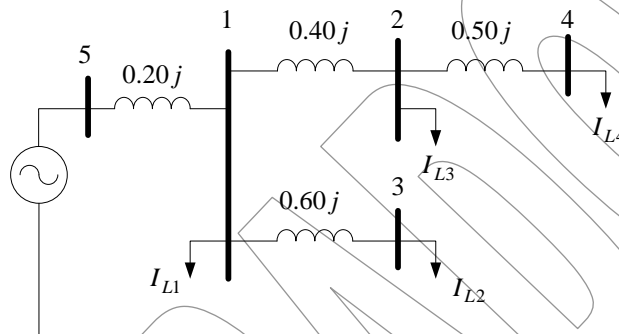


Figura 1: Diagrama del circuito que muestra cargas de corriente constante alimentada por una fuente de voltaje ideal. Los parámetros en el circuito están en por unidad.

1.2 Problema #2

A partir de la solución del problema #1, dibuje el circuito equivalente de Thévenin en la barra 4 de la Figura 1 y úselo para determinar la corriente que toma un capacitor de reactancia 5.4 por unidad que se conecta entre la barra 4 y la de referencia. Calcule los cambios de voltaje en cada una de las ramas debidos a la presencia del capacitor, según el procedimiento del Ejemplo 8.2, del texto William Stevenson.

1.3 Problema #3

Modifique la $\mathbf{Z}_{\text{barra}}$ del problema #1 para que incluya un capacitor de reactancia 5.4 por unidad que se conecta desde la barra 4 a la de referencia y entonces, calcule los nuevos voltajes de barra mediante la $\mathbf{Z}_{\text{barra}}$ modificada. Verifique sus respuestas por medio de los resultados de los problemas #1 y #2.

1.4 Problema #4

Modifique la $\mathbf{Z}_{\text{barra}}$ que se determinó en el ejemplo 8.4 para el circuito de la Figura 8.8 del texto William Stevenson añadiendo un nuevo nodo que se conecta a la barra 3 a través de una impedancia de $j0.5$ por unidad.

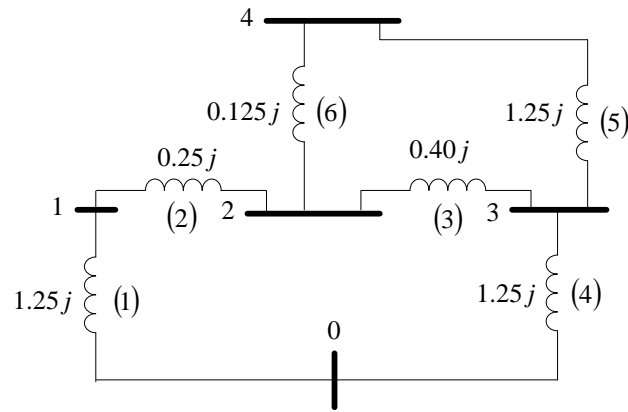


Figura 8.8 de Stevenson. Red para los ejemplos 8.4 y 8.6. Las impedancias de rama en por unidad y los números de barra están entre paréntesis.

1.5 Problema #5

Modifique la Z_{barra} que se determinó en el ejemplo 8.4 añadiendo una rama de impedancia $j0.2$ por unidad entre las barras 1 y 4 del circuito de la Figura 8.8.

1.6 Problema #6

Modifique la Z_{barra} que se determinó en el Ejemplo 8.4 del texto de Stevenson quitando la impedancia conectada entre las barras 2 y 3 del circuito de la Figura 8.8.

1.7 Problema #7

Encuentre la Z_{barra} para el circuito de la Figura 7.18 del texto de Stevenson mediante el algoritmo de construcción de Z_{barra} que se analizó en la Sección 8.4 de mismo texto. Suponga que no hay acoplamiento mutuo entre ramas.

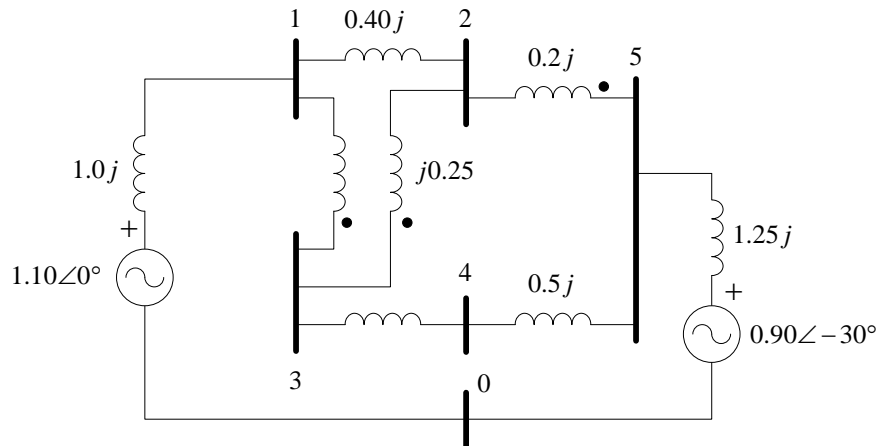


Figura 7.18 de Stevenson. Los valores mostrados son voltajes e impedancias en por unidad. Los puntos representan el acoplamiento mutuo entre ramas, a menos que en los problemas se especifique otra cosa.

1.8 Problema #8

Para la red de reactancias de la Figura 2, encuentre:

- Z_{barra} por formulación directa,
- El voltaje en cada barra,
- La corriente que tomaría un capacitor que tuviera una reactancia de 5.0 por unidad y que estuviera conectado de la barra 3 al neutro,
- El cambio en el voltaje en cada barra cuando el capacitor se conecta en la barra 3 y
- El voltaje en cada barra después de conectar el capacitor.

Puede suponerse que la magnitud y el ángulo de cada uno de los voltajes generados permanecen constantes.

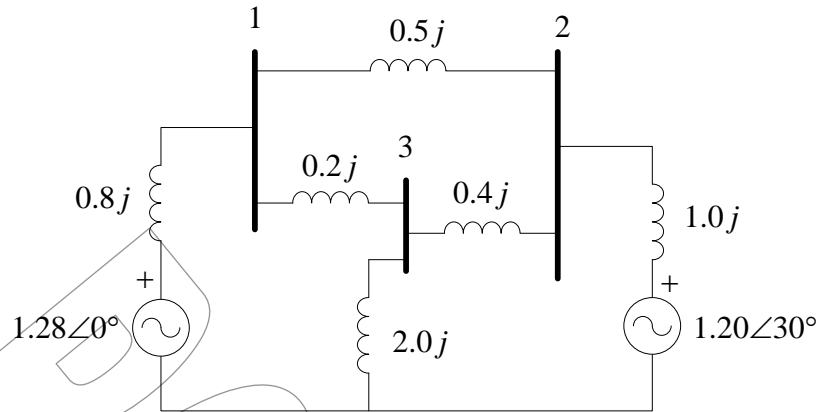


Figura 2. Circuito para el problema 8. Los voltajes y las impedancias están en por unidad

1.9 Problema #9

Encuentre la Z_{barra} para el circuito de tres barras de la Figura 3 mediante el algoritmo de construcción de Z_{barra} de la sección 8.4.

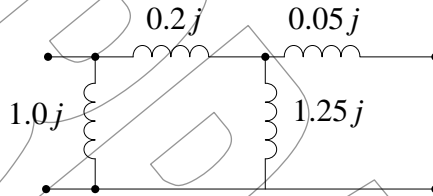


Figura 3. Circuito para los problemas 9, 11 y 12. Los valores mostrados son las reactancias en por unidad.

1.10 Problema #10

Encuentre la Z_{barra} para el circuito de cuatro barras de la Figura 7.12 del texto de Stevenson que tiene las admitancias en por unidad que se señalan.

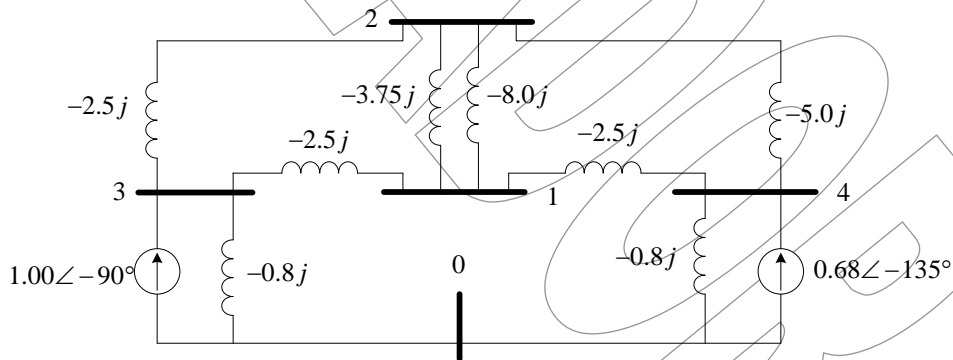


Figura 7.12 de Stevenson. Red admitancias de nodo para el ejemplo 7.3

1.11 Problema #11

El circuito de tres barras de la 3 tiene las reactancias en por unidad que se señalan. La matriz Y_{barra} simétrica para el circuito tiene los factores triangulares:

$$L = \begin{bmatrix} -6.00j & & \\ 5.00j & -21.633j & \\ 0 & 20.00j & -1.510038j \end{bmatrix} \quad U = \begin{bmatrix} 1 & -0.83333 & 0 \\ 5.00j & 1 & -0.924499 \\ & & 1 \end{bmatrix}$$

Solo para ser empleado con objetivo de evaluación, o académicos. Prohibido la reproducción total o parcial de este documento.

Aplique \mathbf{L} y \mathbf{U} para calcular

- Los elementos Z_{12} , Z_{23} y Z_{33} del sistema de $\mathbf{Z}_{\text{barra}}$ y
- La impedancia de Thévenin $Z_{th,13}$ vista entre las barras 1 y 3 del circuito de la figura 3.

1.12 Problema #12

Use los factores triangulares de $\mathbf{Y}_{\text{barra}}$ del problema #11 para calcular la impedancia de Thévenin Z_{22} vista entre la barra 2 y la de referencia en el circuito de la Figura 3. Verifique su respuesta mediante una inspección de la figura 3.

1.13 Problema #13

La $\mathbf{Y}_{\text{barra}}$ para el circuito de la Figura 7.12 del texto de Stevenson tiene los factores triangulares \mathbf{L} y \mathbf{U} dados en el Ejemplo 7.9 del mismo texto. Use los factores triangulares para calcular la impedancia de Thévenin $Z_{th,24}$ vista entre las barras 2 y 4 del circuito de la Figura 7.12. Verifique sus respuestas mediante la solución del problema #10.

1.14 Problema #14

Pruebe que la pérdida total de potencia reactiva está dada por la ecuación $QL = \mathbf{I}^T \mathbf{X}_{\text{barra}} \mathbf{I}^*$ por medio de la notación de la sección 8.6.

1.15 Problema #15

Calcule la pérdida total de potencia reactiva en el sistema de la Figura 1 mediante la ecuación (8.57) del texto de Stevenson.

1.16 Problema #16

Modifique la $\mathbf{Z}_{\text{barra}}$ determinada en el Ejemplo 8.4 para que considere la selección de la barra 2 de la figura 8.8 como referencia, usando el procedimiento analizado en la sección 8.6 del texto Stevenson.

1.17 Problema #17

a) Encuentre la $\mathbf{Z}_{\text{barra}}$ para la red de la Figura 1 usando el nodo 5 como referencia. Cambie la referencia del nodo 5 al nodo 4 y determine la nueva $\mathbf{Z}_{\text{barra}}$ de la red mediante la ecuación (8.60). Utilice los valores numéricos de las corrientes de carga I_{Li} , del problema #1 para determinar la nueva por medio de la ecuación (8.55) y la $\mathbf{V}_{\text{nueva}}$ a través de la ecuación (8.56).

b) Cambie de nuevo la referencia de $\mathbf{Z}_{\text{barra}}$ del nodo 4 al nodo 5 y determine, mediante la ecuación (8.63), los voltajes en las barras 1 y 4 con respecto al nodo 5. ¿Cuáles son los valores de estos voltajes de barra con respecto a la referencia de tierra de la Figura 1?

1.18 Problema #18

Se conecta una nueva rama que tiene una impedancia de $j0.25$ por unidad entre los nodos 3 y 4 del circuito de la Figura 8.8, en paralelo con la impedancia que hay entre esos nodos de $j0.2$ por unidad. Estas dos ramas tienen una impedancia mutua de $j0.1$ por unidad. Modifique la $\mathbf{Z}_{\text{barra}}$ determinada en el ejemplo 8.4 para que tome en cuenta la adición de la nueva rama.