

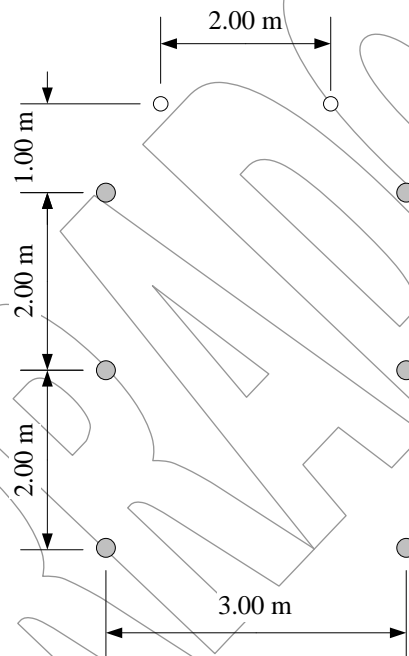
Asignación 3

Matriz Impedancia de Barra y Parámetros de Secuencia

Problema #1

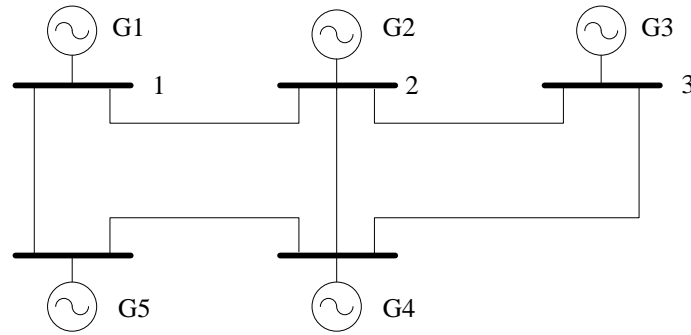
Se tiene una línea de transmisión en doble circuito con doble cable de guarda. Trifásica, 60 Hz. Cada circuito es de disposición vertical, siendo su conductor de fase ACAR 500 mcm.

El conductor de guarda es acero galvanizado 7#9. Las distancias entre conductores, circuitos y cables de guarda se muestran a continuación.



Suponga que la altura del conductor mas bajo de la línea de transmisión es de 15m. La flecha de la fase es de 45 cm, y de la guarda es de 30 cm. La resistividad del terreno es de 150 Ohmios por metro.

- Determinar las impedancias de secuencia.
- Considerando el efecto de los cables de guarda, y de la resistividad del terreno. Nota: Los circuitos son eléctricamente en paralelo.

Problema #2

Para el sistema mostrado, considere todas las líneas de transmisión iguales con impedancias: $R = 0.001$ p.u., $X = 0.01$ p.u. en las bases de 230 kV y 100 MVA.

La única línea diferente es la Línea-2, que corresponde a los datos obtenidos en el Problema #1.

- Construir la Matriz Impedancia de Barra.
- Calcular la corriente de cortocircuito de todas las barras.
- Si ocurren una falla en la barra 2, determinar el perfil del voltaje del sistema.
- Repetir lo anterior considerando que la Línea-2 no posee acoplamiento.

Resuelva el problema usando los conceptos de matriz impedancia de barra Z_{bus} .