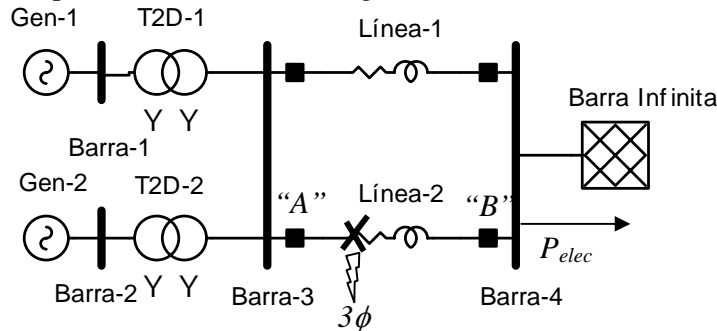


EXAMEN PARCIAL DE ESTABILIDAD TRANSITORIA 2004

PROBLEMA # 1

Se tiene un sistema de potencia como el de la figura.



Los generadores son iguales, $S_n = 50$ MVA. $X'd = 0.3$ p.u., $H = 5$ segundos. Los transformadores son iguales 75 MVA, 24/115 kV, $X_T = 0.1$ p.u. Las líneas son iguales, $Longitud = 100$ Km., $X = 0.5 \Omega/km$. El voltaje de la barra infinita es $1\angle 0^\circ$ p.u., cuando se entrega una potencia eléctrica en la barra de 1.0 p.u. La base es 50 MVA.

- (A) Estado Normal: $P_{elec} = 1.0$ p.u. a 50 MVA, $\bar{E}' = 1.04\angle 25^\circ$ p.u.
- (B) Estado de falla en cortocircuito en la mitad de la línea "A" y "B".
- (C) Estado de despeje. $\Delta\delta = 30^\circ$ y se abren los interruptores "A" y "B".

Determine si es estable el sistema.

PROBLEMA # 2

Tomando como base el Problema #2, suponiendo que el sistema estaba operando en condiciones Normales (A). **Súbitamente ocurre una falla por Pérdida de un Generador.**

2.1. Para las condiciones antes descritas plantee las dos primeras iteraciones con el Método de Runge-Kutta de 4^{to} orden. Emplee $\Delta t = 0.01$ segundos.

2.2. Explique el Fenómeno de estabilidad que ocurre (ojo, sea explícito y justifique con ecuaciones)

2.3. Calcule el nuevo punto de equilibrio, si existe.